

Air Interface Fiber Optic Repeater



Tone Spread
Solutions for Wireless Signal

1800~3500 MHz

Fiber Link-404 (遠端機)

LTE1800+LTE2100+5GNR TDD3500

空中接口光纖直放站 (Air Interface Fiber Optic Repeater) 是為解決遠離基站收發台 (BTS) 且地下有光纖網絡的地方移動信號弱的問題而設計的。

該系統由兩部分組成：近端機 MU (Master Unit) 和遠端機 RU (Remote Unit) 。 MU 通過空中接口捕獲 BTS 信號，將其轉換為光信號，放大後的信號通過光纖傳輸給 RU 。 RU 將光信號重新轉換為射頻信號，並將信號提供給網絡覆蓋不足的區域。並且移動信號也被放大並通過相反方向重傳到 BTS 。

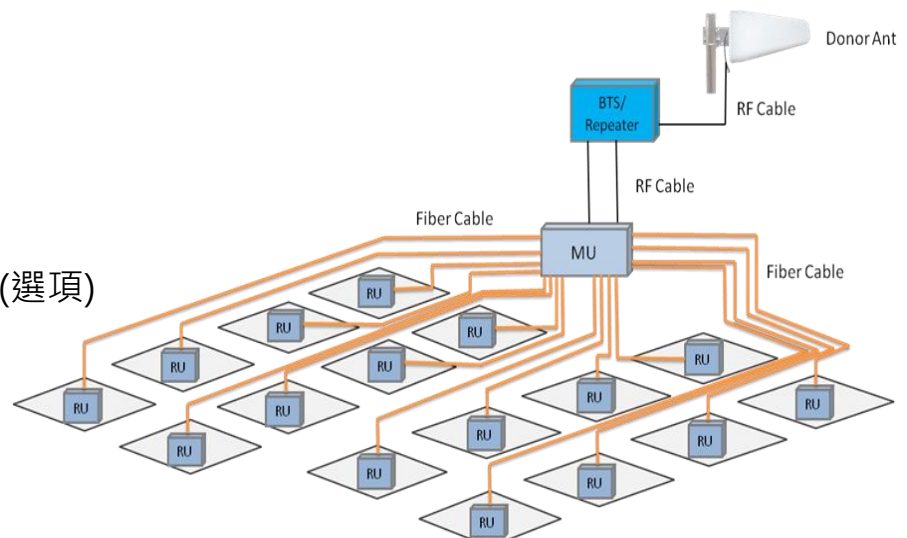
主要特徵

- IP65 防護等級的鋁合金外殼，防塵、防水、防腐蝕(選項)。
- Tx/Rx 控制和報警信息可以通過一根光纖傳輸。
- 穩定和提高信號傳輸質量。
- 採用 WDM 模組實現遠距離傳輸。
- 一個 MU 最多可以支持 8 個 RU 最多 16 個 RU，最大限度地利用光纖 (MU 和 RU 之間支持星型拓撲)。
- USB/RJ45 端口提供連接到筆記本電腦進行本地監控或基於 IP 的 NMS (網絡管理系統)，可以遠端監控中繼器的工作狀態，並通過以太網將運行參數下載到中繼器。



優點

- ◇ 多標準/多運營商
- ◇ 遠端監控
- ◇ 數字特徵
平衡營運商信號位準(選項)
- ◇ 低功耗

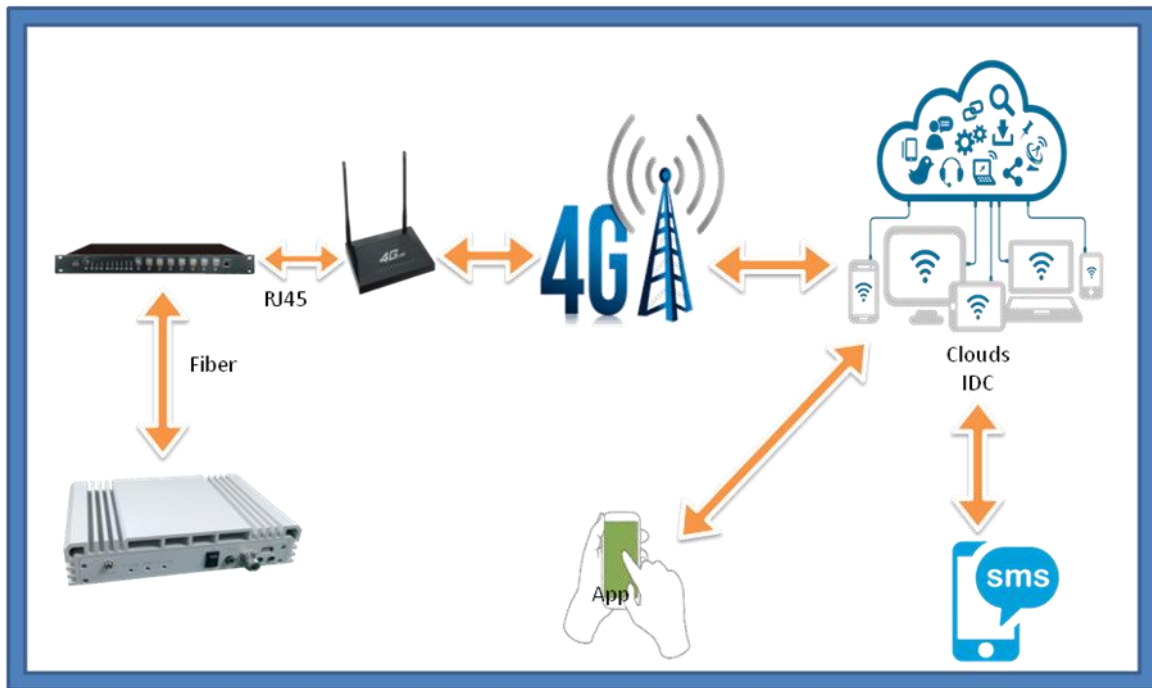


規格

技術特點

項目	規格	
系統	LTE1800 / UMTS<E2100 / 5GNR TDD3500	
工作頻率	上行鏈路(MHz)	1710~1785 / 1920~1980 / 3300~3570
	下行鏈路(MHz)	1805 ~1880 / 2110~2170 / 3300~3570
工作頻寬	75MHz / 60MHz / 270MHz	
頻率穩定性(+/-0.01ppm)	≤0.01ppm	
增益平坦度	≤±3dB for All Band	
AGC/ALC 範圍	≥10dB	
增益可調範圍	0~31dB, step of 1dB	
最大增益 (有線接入)	35±3dB per band	
最大射頻輸出功率	20±2dBm per band (下行鏈路)	
最大射頻輸入功率	≤10dBm	
群 (系統) 延遲	≤5μs	
帶內波動	≤6dB	
雜散發射	9kHz~1GHz: ≤ -36dBm , 1GHz~12.75GHz: ≤ -30dBm	
EVM	≤8%	
噪聲係數@最大增益 (UL)	≤8dB	
光輸出功率	0±3dBm@1310nm/-6±3dBm@1550nm WDM	
光纖類型	單模	
光接收靈敏度	≥ -15dBm	
允許的光損耗 (MU&RU)	0~10dB	
光連接器類型	1xFC/PC 或 1xLC/UPC	
射頻連接器類型	1xN-Female	
駐波比(VSWR)	≤1.5	
輸入/輸出阻抗	50Ω	
侵入防護	IP30 或 IP65	
工作溫度	-25°C~55°C	
相對濕度	≤95%	
尺寸	318x265x68mm(待定)	
重量	≤ 9Kg	
電源	AC100V ~240V, 50/60Hz	
消耗功率	≤60W	
本地控制	通過 USB 接口 , Wi-Fi	
遠端模式	通過 RJ45 端口的 IP 連接 (雲網絡管理系統)	
平均無故障時間(MTBF)	≥3 years	

網絡管理系統 (NMS)



應用

擴大信號覆蓋範圍或填補信號弱或不可用的信號盲區。

- 室外：機場、旅遊區、高爾夫球場、隧道、工廠、礦區、村莊.....
- 室內：飯店、會展中心、地下室、商場、辦公室、停車場.....

